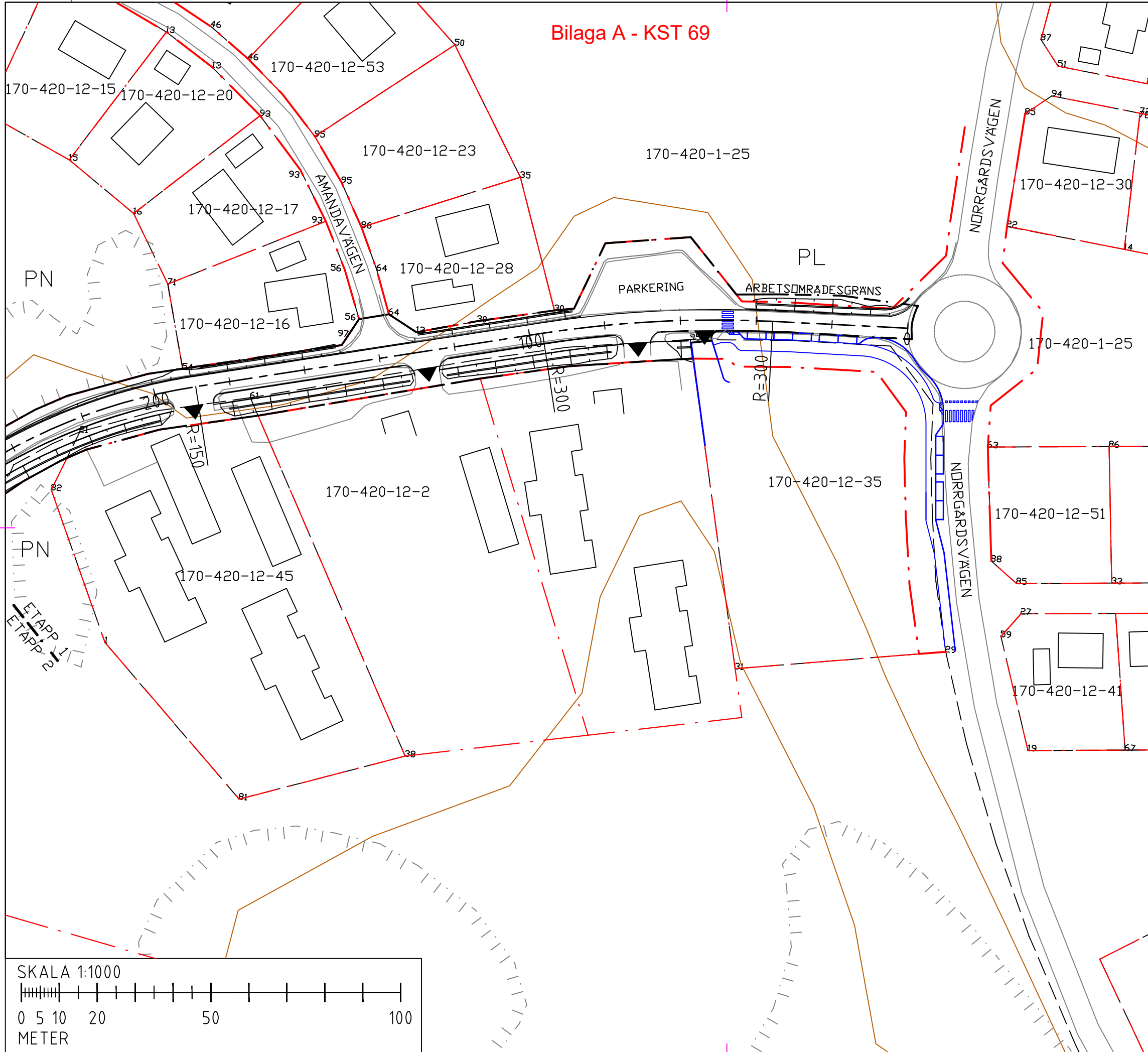


Bilaga A - KST 69



KOORDINATSYSTEM: ETRS-GK20  
HÖJDSYSTEM: N2000

TECKENFÖRKLARING

- Arbetsområdesgräns
- Centrumlinje projekterad väg
- Anslutning för bostadstomt eller bebyggelse
- Berg konturlinje
- Fastighetsgräns
- 35-404-1-14 Fastighetsbeteckning
- Elledning luftlinje
- Vagräcke
- Trumma
- Detaljplanegräns
- Vattenavrinningspil
- Utförs i skild entreprenad

|     |                 |       |       |
|-----|-----------------|-------|-------|
| BET | ÄNDRINGEN AVSER | DATUM | SIGN. |
|-----|-----------------|-------|-------|

FÖRFRÅGNINGSUNDERLAG



**JOMALA KOMMUN**

GRUNDFÖRBÄTTRING AV SMÅHOLMAVÄGEN  
SAMT ANLÄGGANDE AV TROTTOAR  
I MÖCKELÖ, JOMALA


Planritning

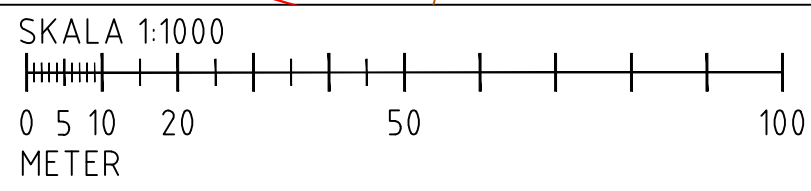
Sektion 0/000 - 0/220

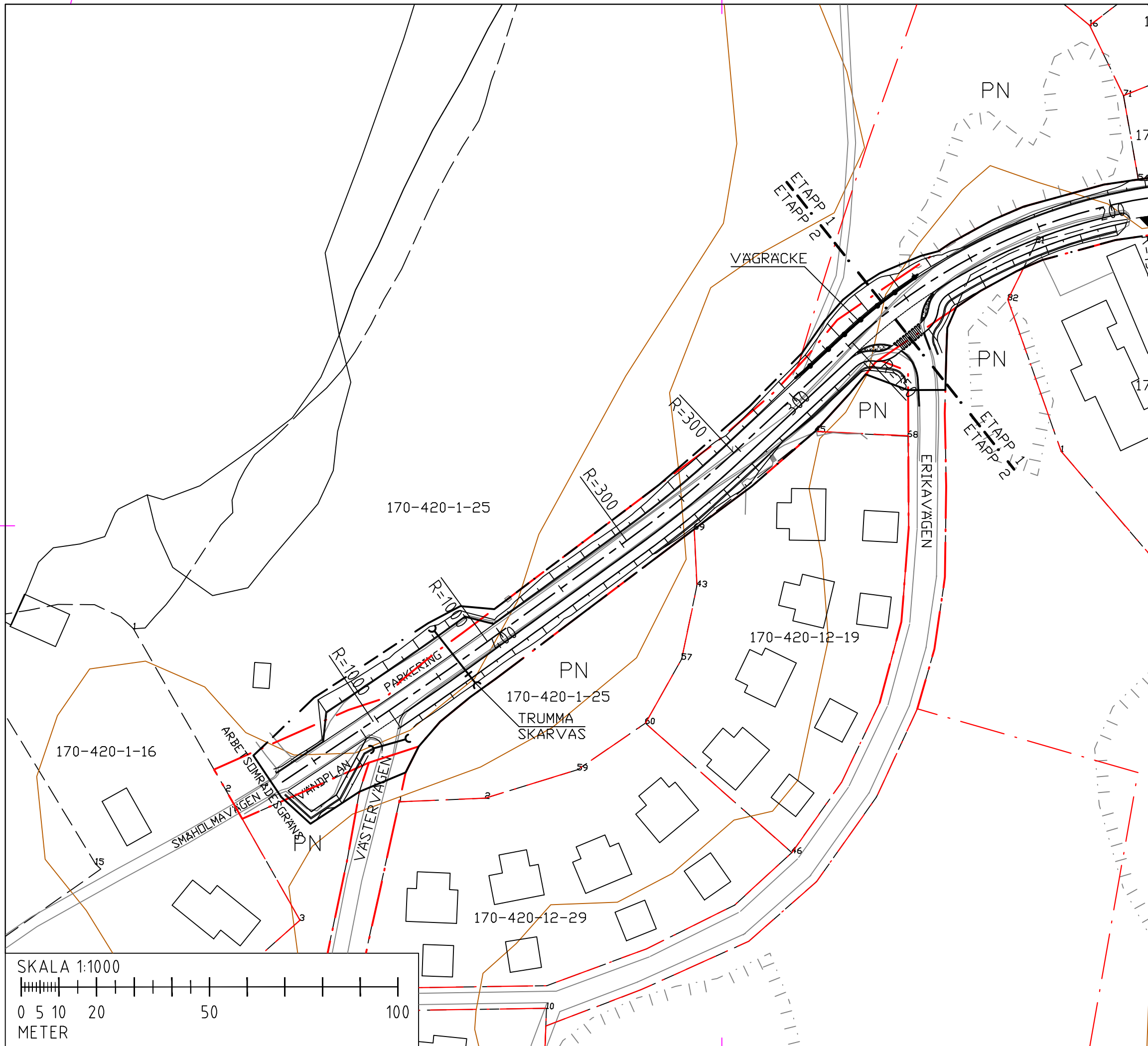
|        |          |     |
|--------|----------|-----|
| SKALA  | NUMMER   | BET |
| 1:1000 | 101T0201 |     |

|            |                      |
|------------|----------------------|
| UPPDRAG NR | RITAD/KONSTRUERAD AV |
| 2400302    | Gustaf Qvarnström    |

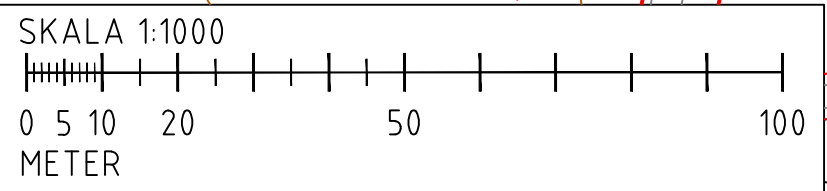
|            |               |
|------------|---------------|
| DATUM      | GRANSKAD AV   |
| 12.04.2024 | David Björlin |

|  |   |
|--|---|
| Björlin<br>GiTech Ab<br>Storagatan 3<br>22100 Mariehamn<br>+358 40 5935832 |  |
|--|---|





- KOORDINATSYSTEM: ETRS-GK20  
 HÖJDSYSTEM: N2000
- TECKENFÖRKLARING**
- Arbetsområdesgräns
  - Centrumlinje projekterad väg
  - Anslutning för bostadstomt eller bebyggelse
  - Berg konturlinje
  - Fastighetsgräns
  - Fastighetsbeteckning
  - Elledning luftlinje
  - Vagräcke
  - Trumma
  - Detaljplanegräns
  - Vattenavrinningspil
  - Utförs i skild entreprenad



|     |                 |       |       |
|-----|-----------------|-------|-------|
| BET | ÄNDRINGEN AVSER | DATUM | SIGN. |
|-----|-----------------|-------|-------|

FÖRFRÅGNINGSUNDERLAG



GRUNDFÖRBÄTTRING AV SMÅHOLMAVÄGEN  
SAMT ANLÄGGANDE AV TROTTOAR  
I MÖCKELÖ, JOMALA

Planritning  
Sektion 0/220 - 0/470

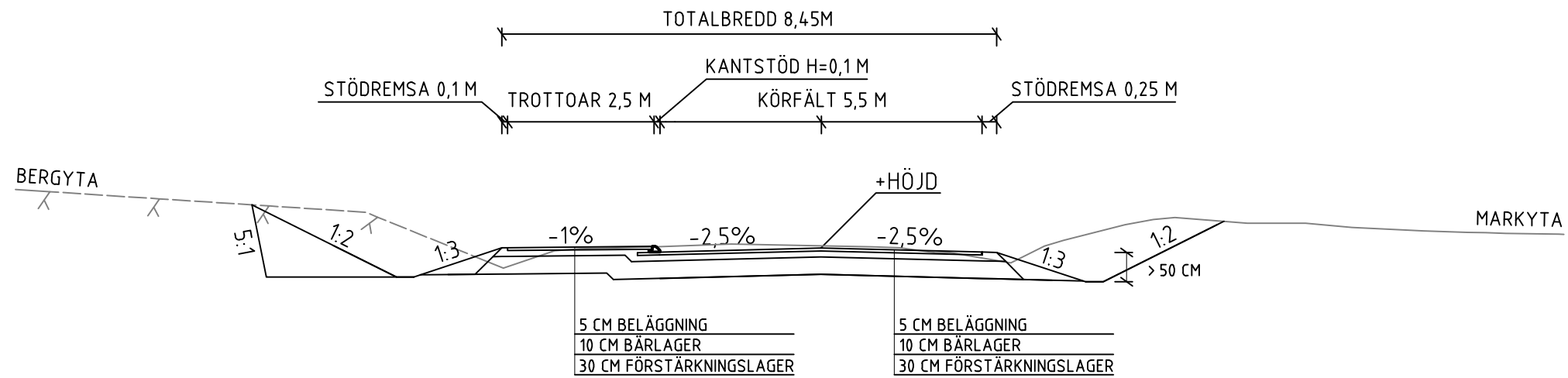
|        |          |     |
|--------|----------|-----|
| SKALA  | NUMMER   | BET |
| 1:1000 | 101T0202 |     |

|            |                      |
|------------|----------------------|
| UPPDRAG NR | RITAD/KONSTRUERAD AV |
| 2400302    | Gustaf Qvarnström    |

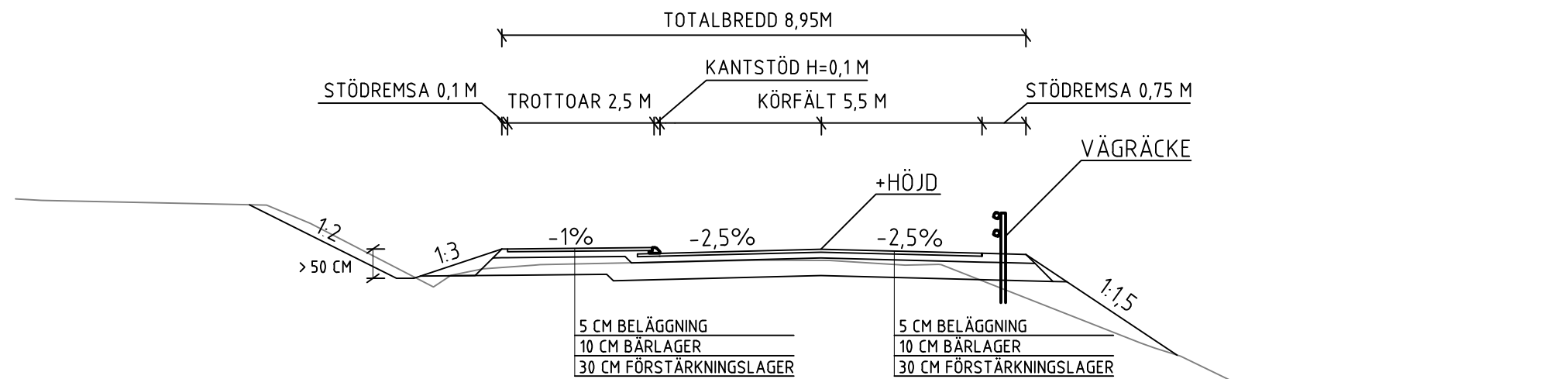
|            |               |
|------------|---------------|
| DATUM      | GRANSKAD AV   |
| 12.04.2024 | David Björlin |

|  |  |
|--|--|
| Björlin<br>GiTech Ab<br>Storagatan 3<br>22100 Mariehamn<br>+358 40 5935832 |  |
|--|--|

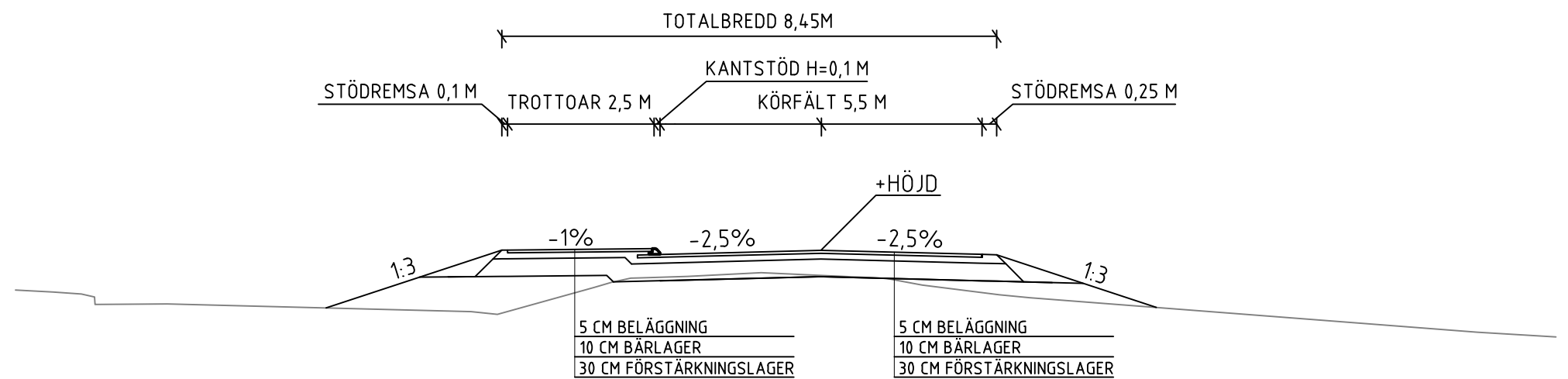
# SKÄRNING



# VÄGRÄCKE



# FYLLNING



|     |                 |       |       |
|-----|-----------------|-------|-------|
| BET | ÄNDRINGEN AVSER | DATUM | SIGN. |
|-----|-----------------|-------|-------|

## FÖRFRÅGNINGSUNDERLAG



**JOMALA KOMMUN**

GRUNDFÖRBÄTTRING AV SMÅHOLMAVÄGEN  
SAMT ANLÄGGANDE AV TROTTOAR  
I MÖCKELÖ, JOMALA

Normalsektioner

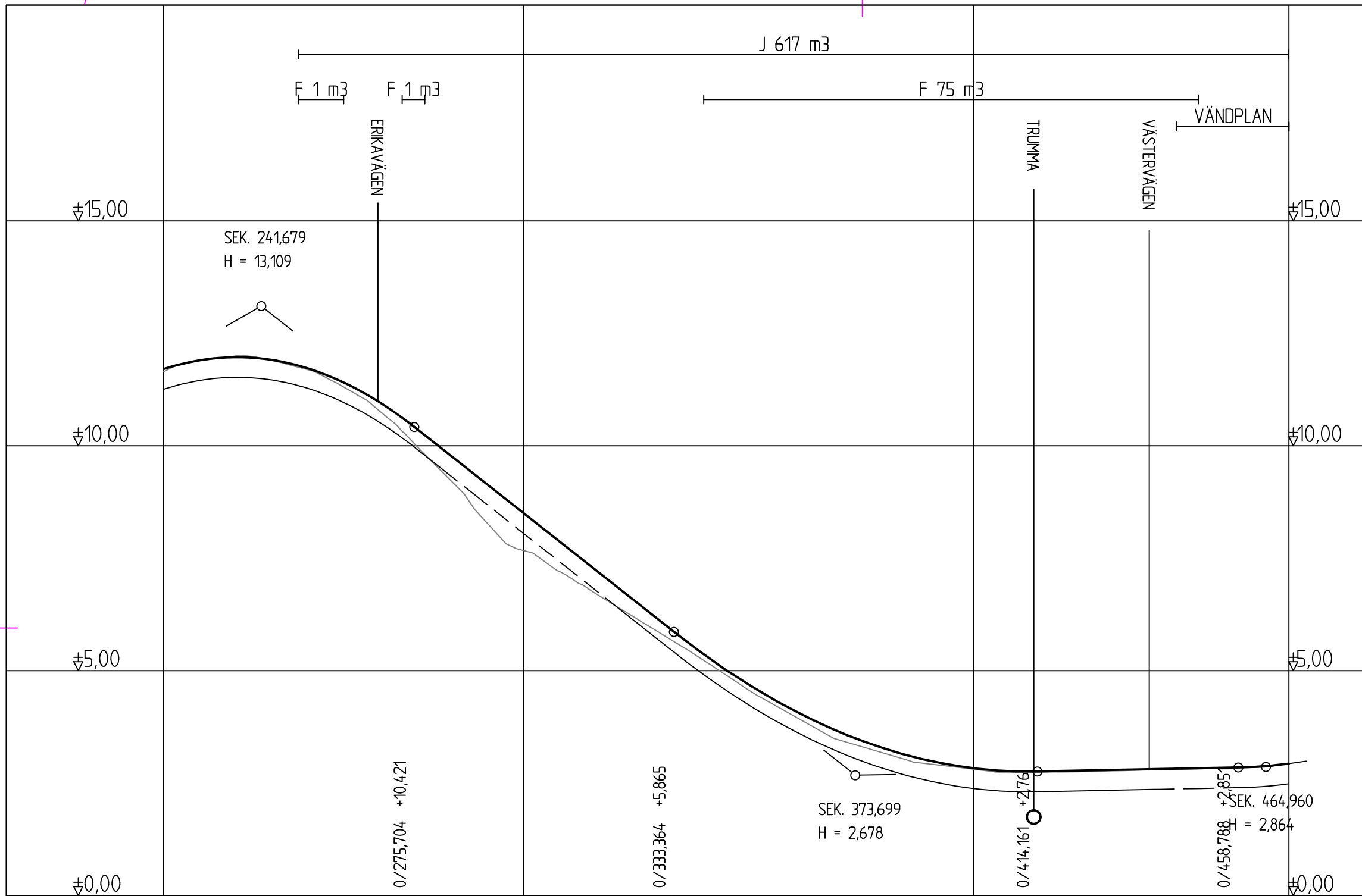
|       |          |     |
|-------|----------|-----|
| SKALA | NUMMER   | BET |
| 1:100 | 101T0401 |     |

|            |                      |
|------------|----------------------|
| UPPDRAG NR | RITAD/KONSTRUERAD AV |
| 2400302    | Gustaf Qvarnström    |

|            |               |
|------------|---------------|
| DATUM      | GRANSKAD AV   |
| 12.04.2024 | David Björlin |

Björlin  
GITech Ab  
Storagatan 3  
22100 Mariehamn  
+358 40 5935832

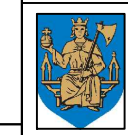




|                 |        |        |        |        |        |        |       |       |       |       |        |       |       |       |       |       |       |       |       |       |          |       |       |       |       |  |  |  |  |  |       |  |  |  |  |  |  |  |  |  |          |  |  |  |  |  |  |  |  |  |       |  |  |  |  |  |  |  |  |  |
|-----------------|--------|--------|--------|--------|--------|--------|-------|-------|-------|-------|--------|-------|-------|-------|-------|-------|-------|-------|-------|-------|----------|-------|-------|-------|-------|--|--|--|--|--|-------|--|--|--|--|--|--|--|--|--|----------|--|--|--|--|--|--|--|--|--|-------|--|--|--|--|--|--|--|--|--|
| LUTNING / RADIE | Rv 500 |        |        |        |        |        |       |       |       |       | -7,9 % |       |       |       |       |       |       |       |       |       | Rv -1000 |       |       |       |       |  |  |  |  |  | 0,2 % |  |  |  |  |  |  |  |  |  | Rv -1000 |  |  |  |  |  |  |  |  |  |       |  |  |  |  |  |  |  |  |  |
| PROFILHÖJD      | +11,93 | +11,96 | +11,79 | +11,41 | +10,84 | +10,08 | +9,29 | +8,50 | +7,71 | +6,92 | +6,13  | +5,36 | +4,69 | +4,12 | +3,65 | +3,27 | +3,00 | +2,83 | +2,76 | +2,77 | +2,79    | +2,81 | +2,83 | +2,85 | +2,94 |  |  |  |  |  |       |  |  |  |  |  |  |  |  |  |          |  |  |  |  |  |  |  |  |  |       |  |  |  |  |  |  |  |  |  |
| LÄNGDMÄTNING    | 0/250  |        |        |        |        |        |       |       |       |       | 0/300  |       |       |       |       |       |       |       |       |       | 0/350    |       |       |       |       |  |  |  |  |  | 0/400 |  |  |  |  |  |  |  |  |  | 0/450    |  |  |  |  |  |  |  |  |  | 0/470 |  |  |  |  |  |  |  |  |  |
| PLANDATA        | R=-150 |        |        |        |        |        |       |       |       |       | RL     |       |       |       |       |       |       |       |       |       | R=300    |       |       |       |       |  |  |  |  |  | RL    |  |  |  |  |  |  |  |  |  | R=1000   |  |  |  |  |  |  |  |  |  | RL    |  |  |  |  |  |  |  |  |  |
|                 | R=-150 |        |        |        |        |        |       |       |       |       | RL     |       |       |       |       |       |       |       |       |       | R=300    |       |       |       |       |  |  |  |  |  | RL    |  |  |  |  |  |  |  |  |  | R=1000   |  |  |  |  |  |  |  |  |  | RL    |  |  |  |  |  |  |  |  |  |
| VÄNSTER         | -5%    |        |        |        |        |        |       |       |       |       | -2,5%  |       |       |       |       |       |       |       |       |       | -2,5%    |       |       |       |       |  |  |  |  |  | -2,5% |  |  |  |  |  |  |  |  |  | -2,5%    |  |  |  |  |  |  |  |  |  |       |  |  |  |  |  |  |  |  |  |
| TVÄRFALL        | -3,0%  |        |        |        |        |        |       |       |       |       | -3,0%  |       |       |       |       |       |       |       |       |       | -2,5%    |       |       |       |       |  |  |  |  |  | -2,5% |  |  |  |  |  |  |  |  |  | -2,5%    |  |  |  |  |  |  |  |  |  |       |  |  |  |  |  |  |  |  |  |
| HÖGER           | -5%    |        |        |        |        |        |       |       |       |       | -2,5%  |       |       |       |       |       |       |       |       |       | -2,5%    |       |       |       |       |  |  |  |  |  | -2,5% |  |  |  |  |  |  |  |  |  | -2,5%    |  |  |  |  |  |  |  |  |  |       |  |  |  |  |  |  |  |  |  |
| ÖVERBYGGNAD     |        |        |        |        |        |        |       |       |       |       |        |       |       |       |       |       |       |       |       |       | 45CM     |       |       |       |       |  |  |  |  |  |       |  |  |  |  |  |  |  |  |  |          |  |  |  |  |  |  |  |  |  |       |  |  |  |  |  |  |  |  |  |

|     |                 |       |       |
|-----|-----------------|-------|-------|
| BET | ÄNDRINGEN AVSER | DATUM | SIGN. |
|-----|-----------------|-------|-------|

FÖRFRÅGNINGSUNDERLAG



**JOMALA KOMMUN**

GRUNDFÖRBÄTTRING AV SMÅHOLMAVÄGEN  
SAMT ANLÄGGANDE AV TROTTOAR  
I MÖCKELÖ, JOMALA

Längdprofil  
Sektion 0/220 - 0/470

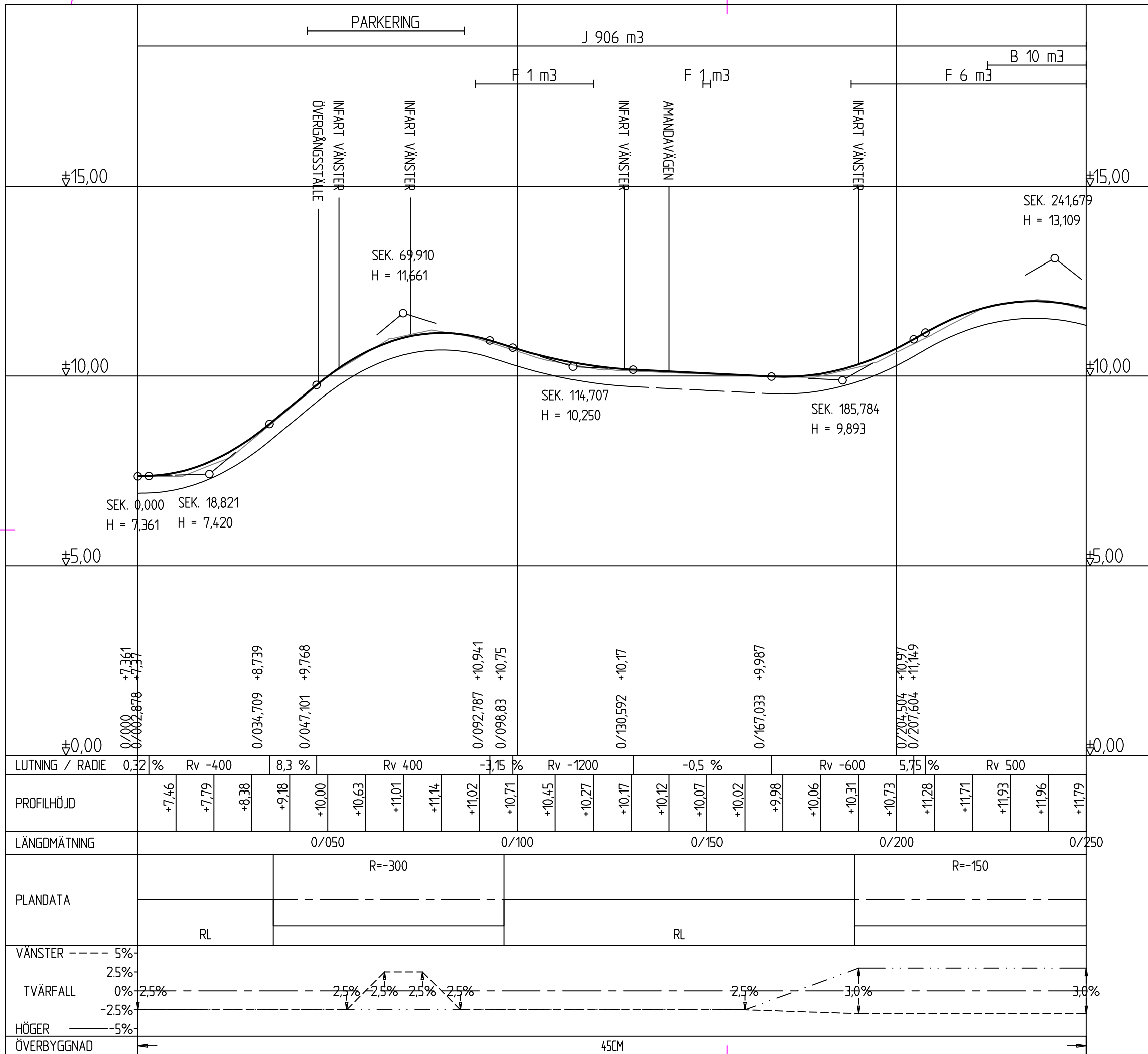
|              |          |     |
|--------------|----------|-----|
| SKALA        | NUMMER   | BET |
| 1:1000/1:100 | 101T0302 |     |

|            |                      |
|------------|----------------------|
| UPPDRAG NR | RITAD/KONSTRUERAD AV |
| 2400302    | Gustaf Qvarnström    |

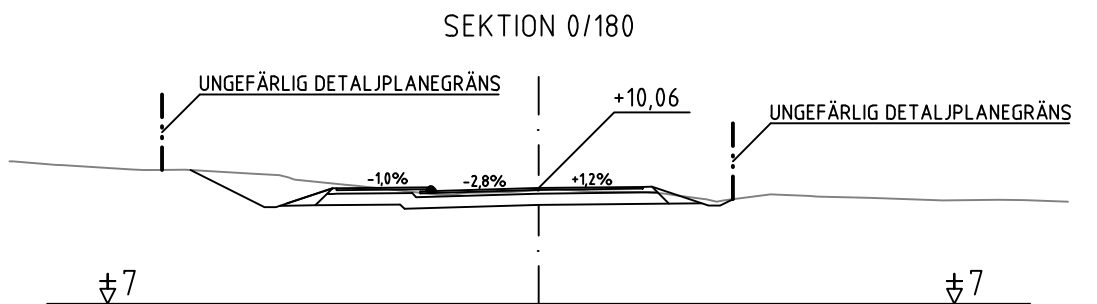
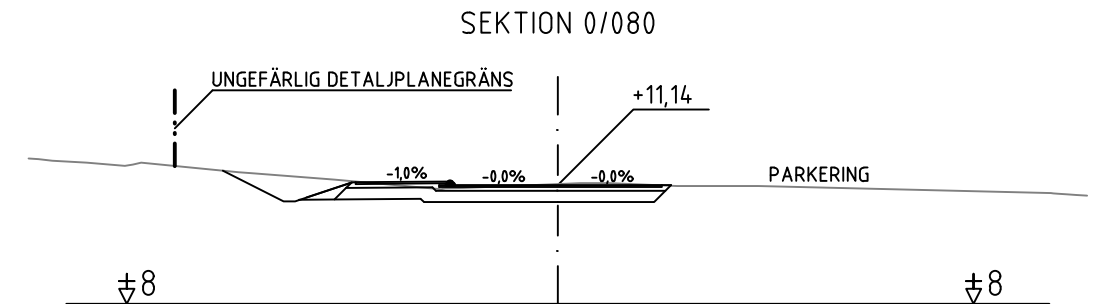
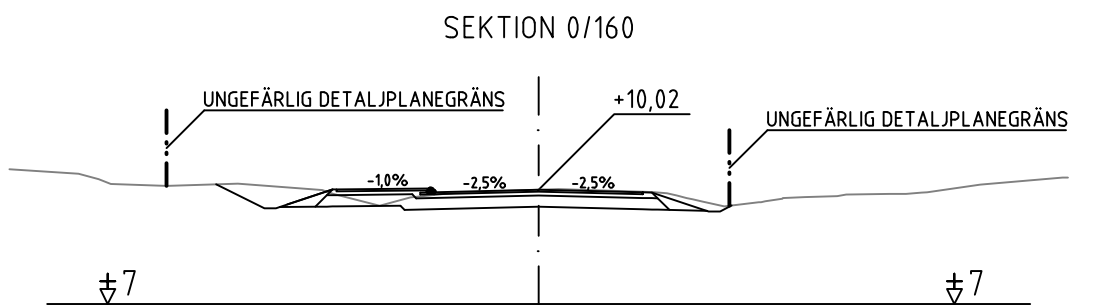
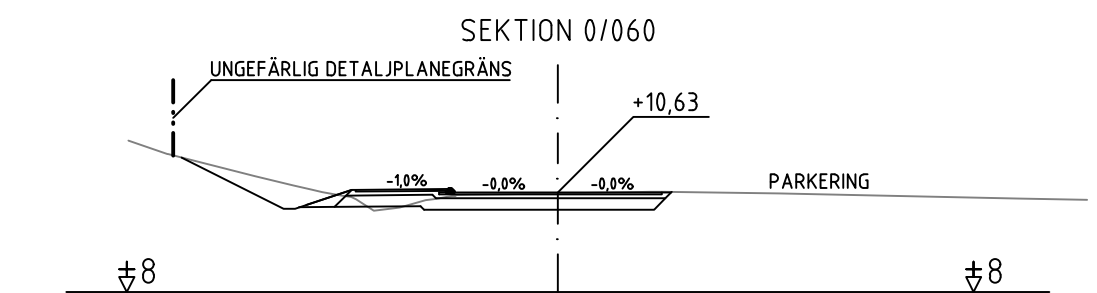
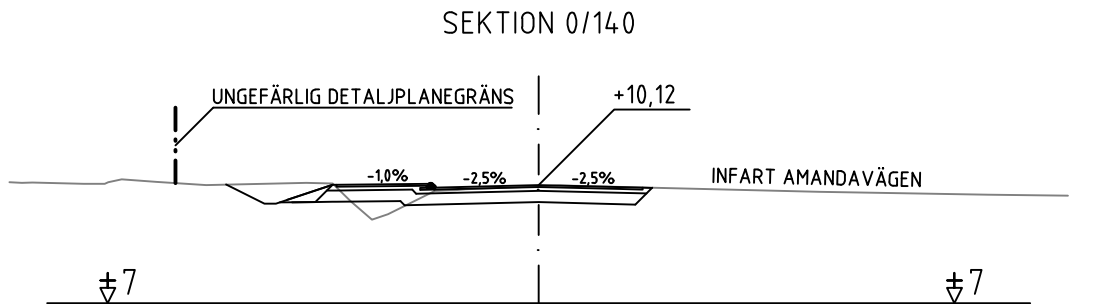
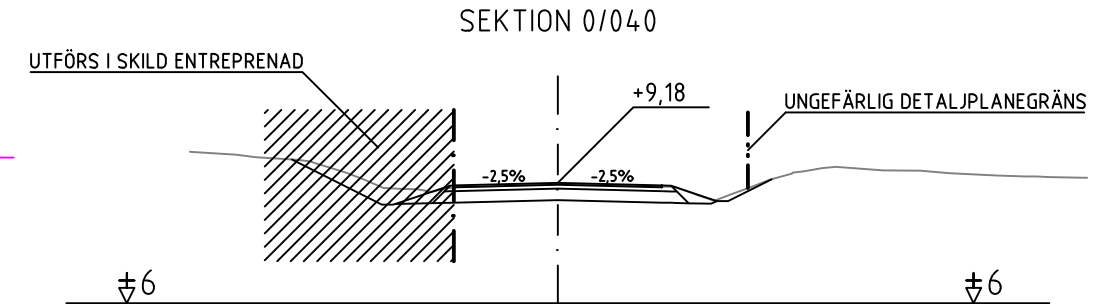
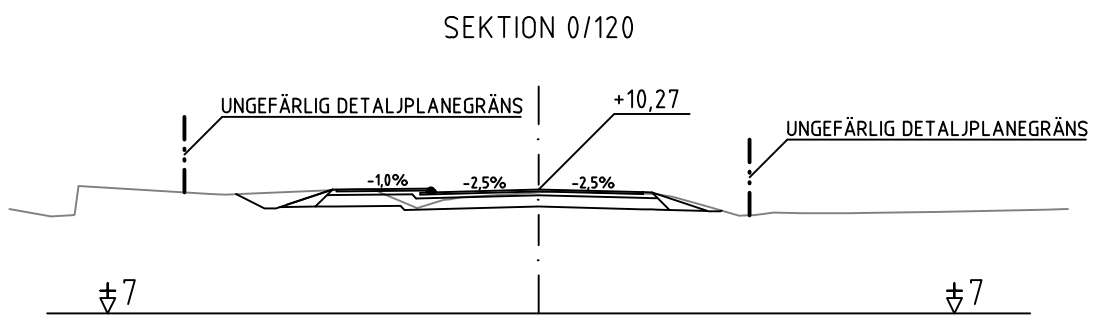
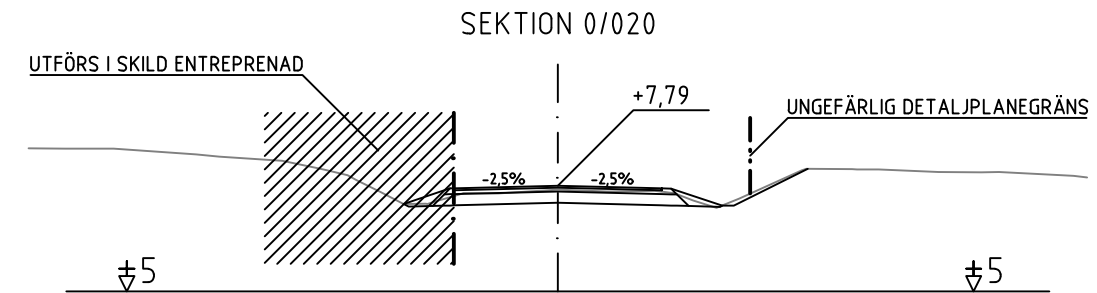
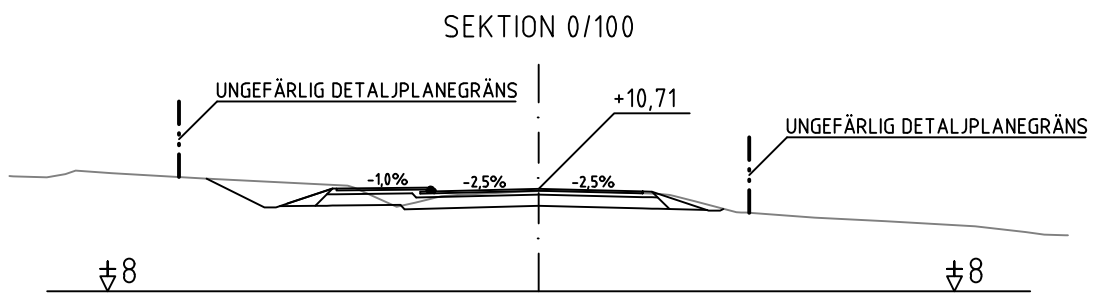
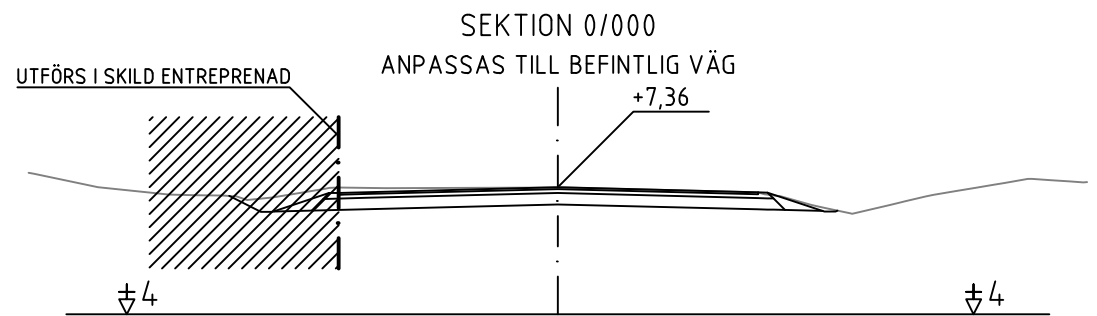
|            |               |
|------------|---------------|
| DATUM      | GRANSKAD AV   |
| 12.04.2024 | David Björlin |

Björlin  
GITech Ab  
Storagatan 3  
22100 Mariehamn  
+358 40 5935832





|  |   |       |       |
|--|---|-------|-------|
| BET  | ÄNDRINGEN AVSER   | DATUM | SIGN. |
| <b>FÖRFRÅGNINGSUNDERLAG</b>  |   |       |       |
|  <b>JOMALA KOMMUN</b> |   |       |       |
| GRUNDFÖRBÄTTRING AV SMÅHOLMAVÄGEN<br>SAMT ANLÄGGANDE AV TROTTOAR<br>I MÖCKELÖ, JOMALA                      |   |       |       |
| Längdprofil<br>Sektion 0/000 - 0/250   |   |       |       |
| SKALA  | NUMMER  | BET   |       |
| 1:1000/1:100   | 101T0301  |       |       |
| UPPDRAG NR   | RITAD/KONSTRUERAD AV  |       |       |
| 2400302  | Gustaf Qvarnström   |       |       |
| DATUM  | GRANSKAD AV   |       |       |
| 12.04.2024   | David Björlin   |       |       |
| Björlin<br>GITech Ab<br>Storagatan 3<br>22100 Mariehamn<br>+358 40 5935832                                 |  |       |       |



|     |                 |       |       |
|-----|-----------------|-------|-------|
| BET | ÄNDRINGEN AVSER | DATUM | SIGN. |
|-----|-----------------|-------|-------|

FÖRFRÅGNINGSUNDERLAG



JOMALA KOMMUN

GRUNDFÖRBÄTTRING AV SMÅHOLMAVÄGEN  
SAMT ANLÄGGANDE AV TROTTOAR  
I MÖCKELÖ, JOMALA

Tvärsektioner

Sektion 0/000 - 0/180

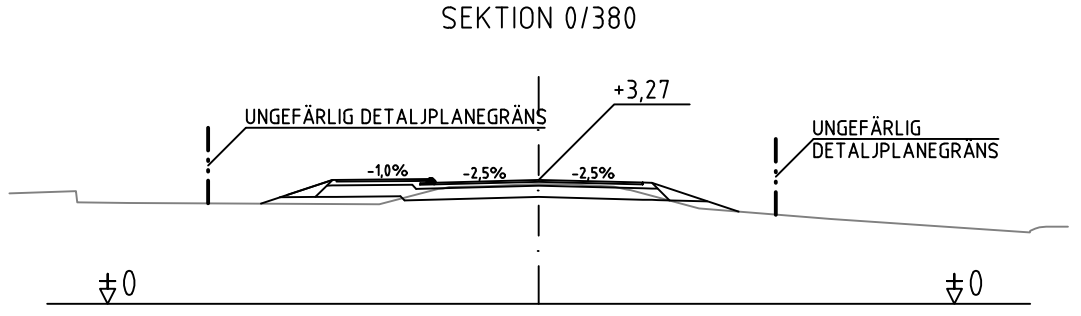
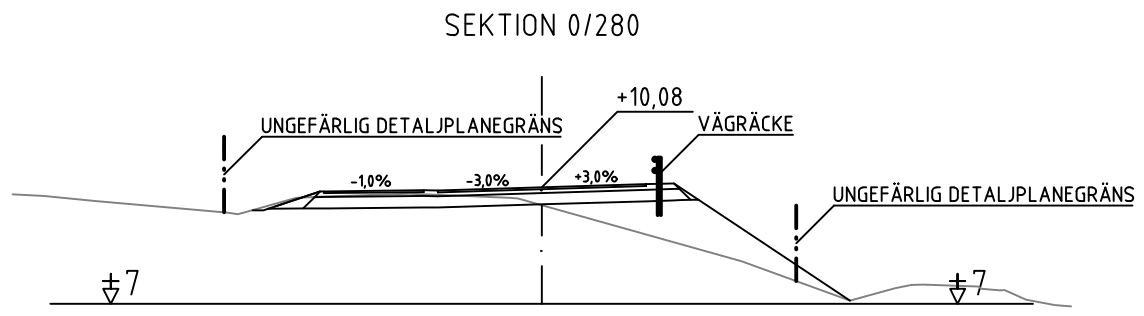
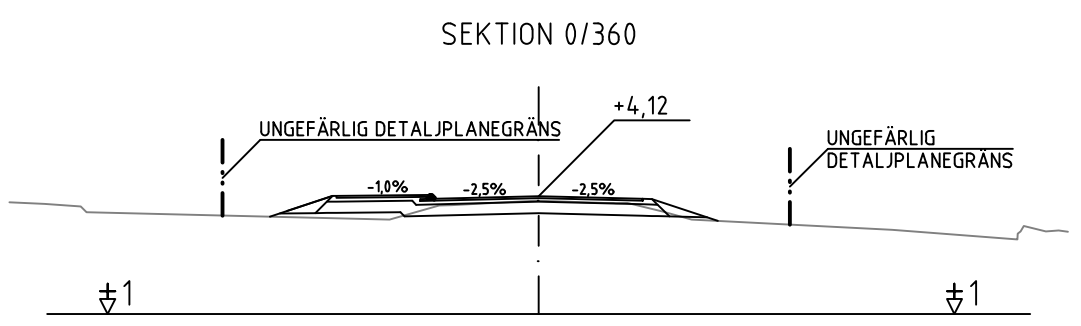
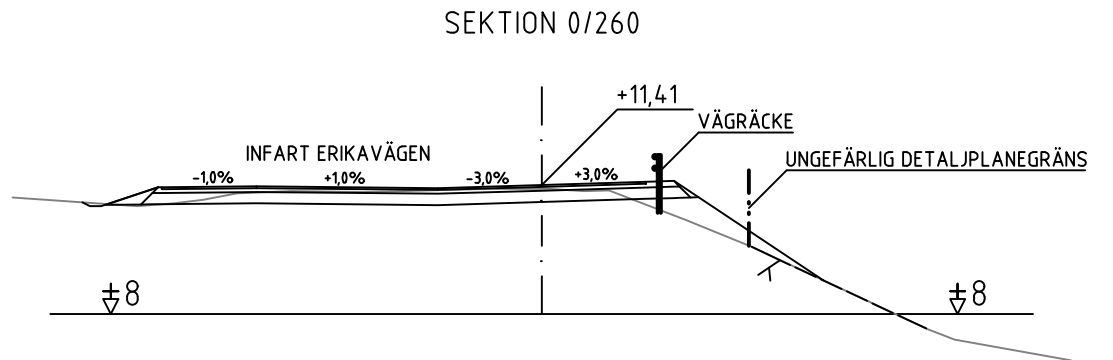
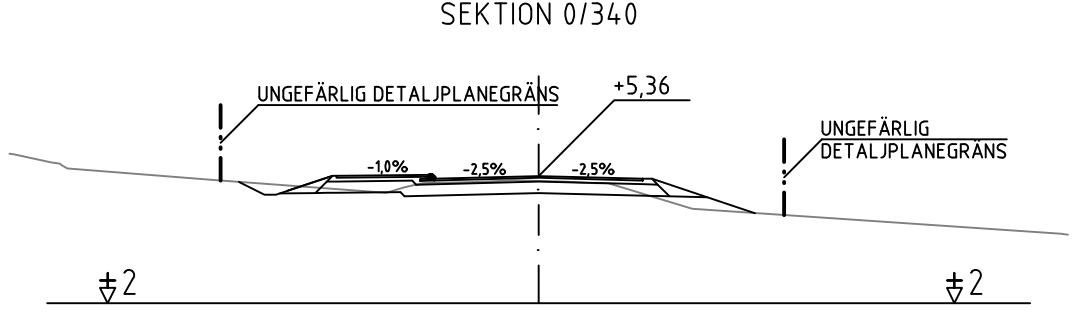
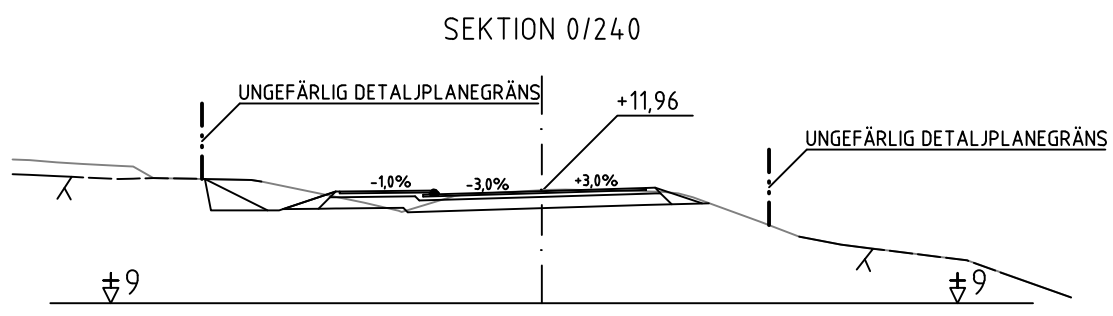
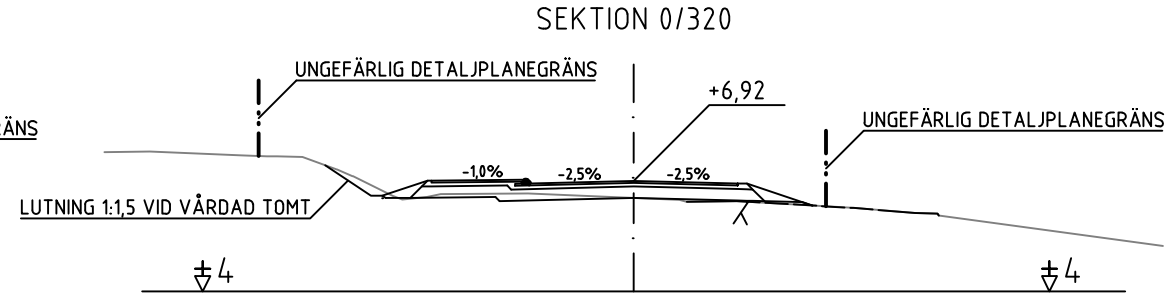
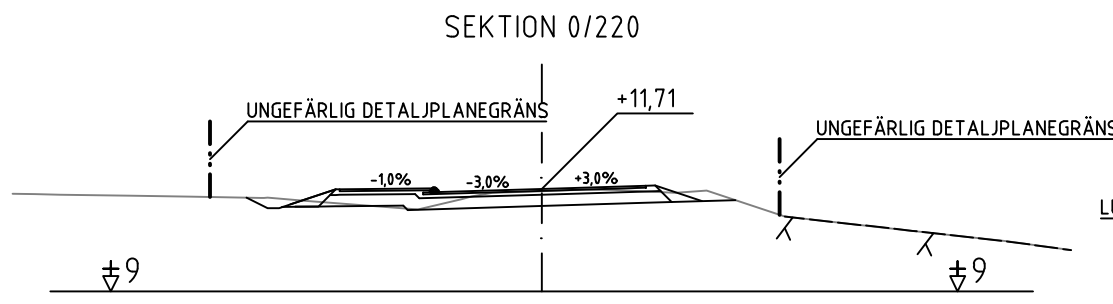
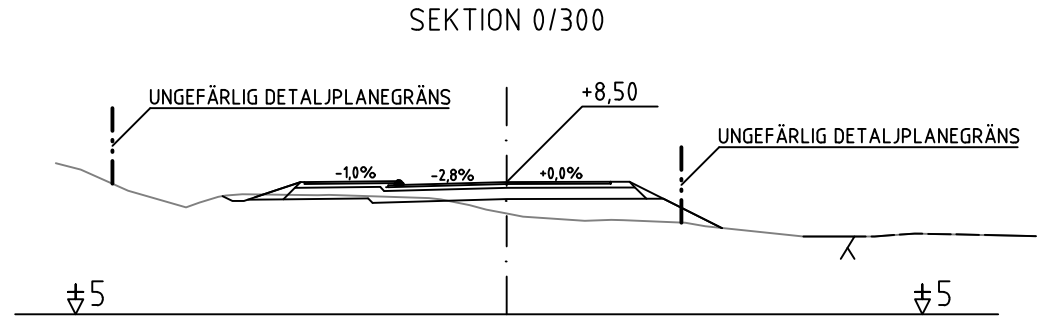
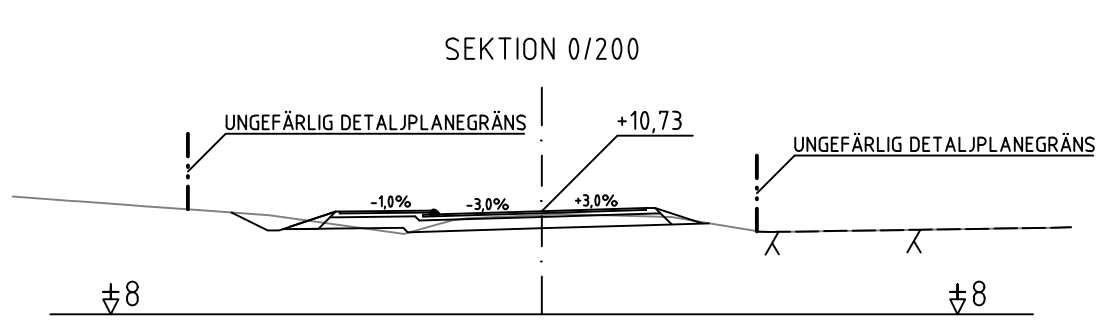
|       |          |     |
|-------|----------|-----|
| SKALA | NUMMER   | BET |
| 1:200 | 101T0901 |     |



|            |                      |
|------------|----------------------|
| UPPDRAG NR | RITAD/KONSTRUERAD AV |
| 2400302    | Gustaf Qvarnström    |

|            |               |
|------------|---------------|
| DATUM      | GRANSKAD AV   |
| 12.04.2024 | David Björlin |

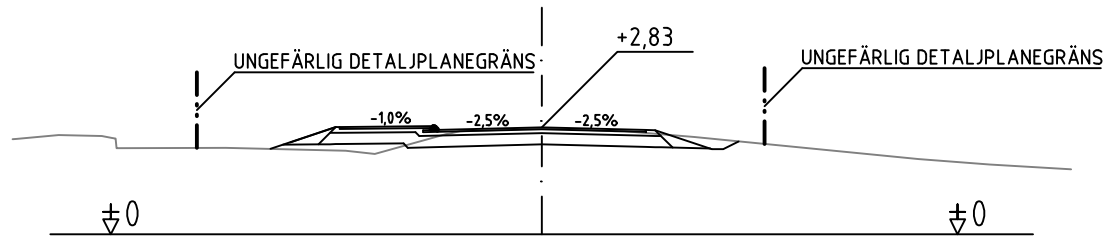
Björlin  
GITech Ab  
Storagatan 3  
22100 Mariehamn  
+358 40 5935832



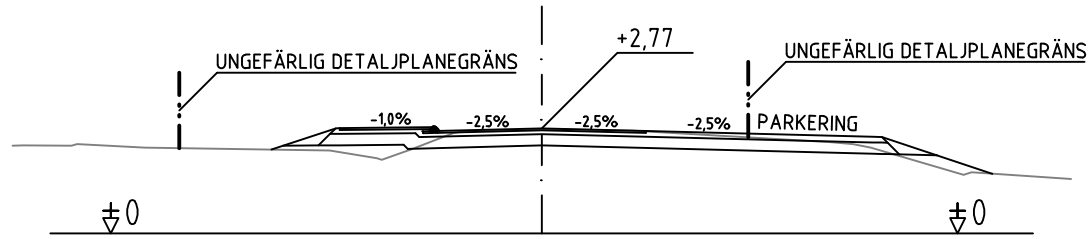


|   |   |                      |       |
|---|---|----------------------|-------|
| BET   | ÄNDRINGEN AVSER   | DATUM                | SIGN. |
| <b>FÖRFRÅGNINGSUNDERLAG</b>   |   |                      |       |
|  |   | <b>JOMALA KOMMUN</b> |       |
| GRUNDFÖRBÄTTRING AV SMÅHOLMAVÄGEN<br>SAMT ANLÄGGANDE AV TROTTOAR<br>I MÖCKELÖ, JOMALA |   |                      |       |
| Tvärsektioner<br>Sektion 0/200 - 0/380  |   |                      |       |
| SKALA   | NUMMER  | BET                  |       |
| 1:200   | 101T0902  |                      |       |
| UPPDRAG NR  | RITAD/KONSTRUERAD AV  |                      |       |
| 2400302   | Gustaf Qvarnström   |                      |       |
| DATUM   | GRANSKAD AV   |                      |       |
| 12.04.2024  | David Björlin   |                      |       |
| Björlin<br>GITech Ab<br>Storagatan 3<br>22100 Mariehamn<br>+358 40 5935832            |  |                      |       |

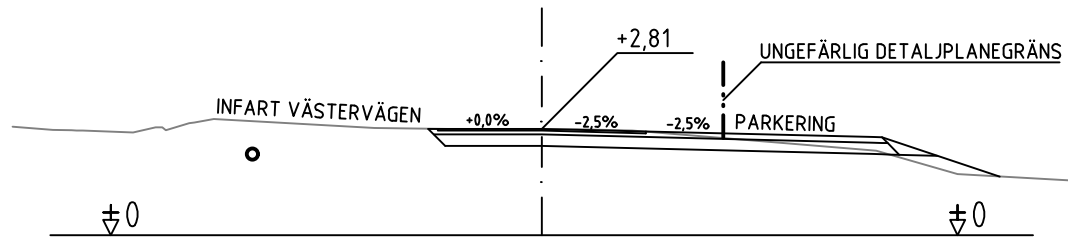
SEKTION 0/400



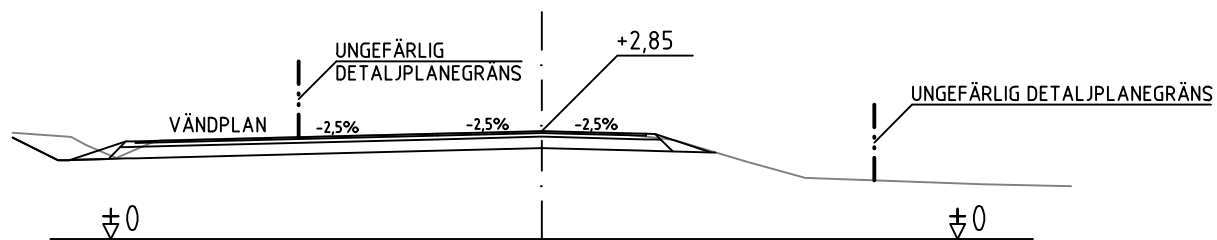
SEKTION 0/420



SEKTION 0/440



SEKTION 0/460



|     |                 |       |       |
|-----|-----------------|-------|-------|
| BET | ÄNDRINGEN AVSER | DATUM | SIGN. |
|-----|-----------------|-------|-------|

FÖRFRÅGNINGSUNDERLAG



JOMALA KOMMUN

GRUNDFÖRBÄTTRING AV SMÅHOLMAVÄGEN  
SAMT ANLÄGGANDE AV TROTTOAR  
I MÖCKELÖ, JOMALA

Tvärsektioner

Sektion 0/400 - 0/460

|       |          |     |
|-------|----------|-----|
| SKALA | NUMMER   | BET |
| 1:200 | 101T0903 |     |

|            |                      |
|------------|----------------------|
| UPPDRAG NR | RITAD/KONSTRUERAD AV |
| 2400302    | Gustaf Qvarnström    |

|            |               |
|------------|---------------|
| DATUM      | GRANSKAD AV   |
| 12.04.2024 | David Björlin |

Björlin  
GITech Ab  
Storagatan 3  
22100 Mariehamn  
+358 40 5935832

